

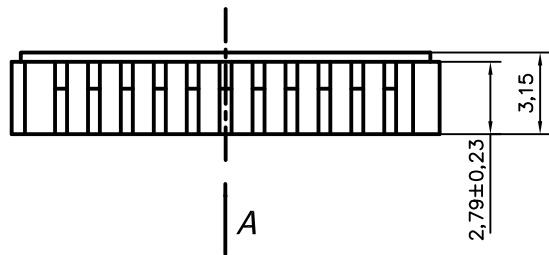
Перв. примен.  
РАЯЖ 431223.003ГЧ

Справ. N

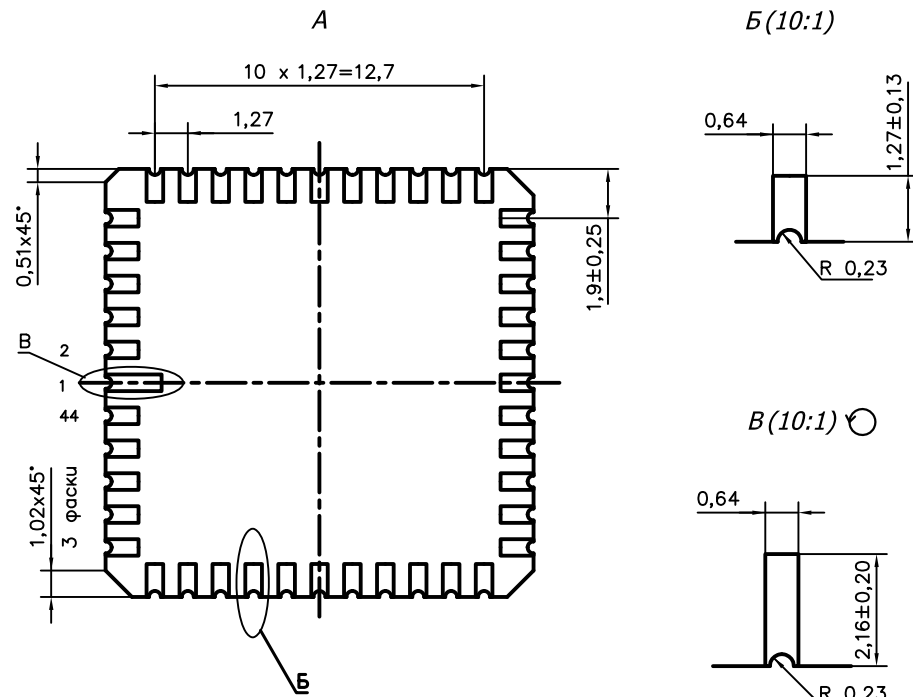
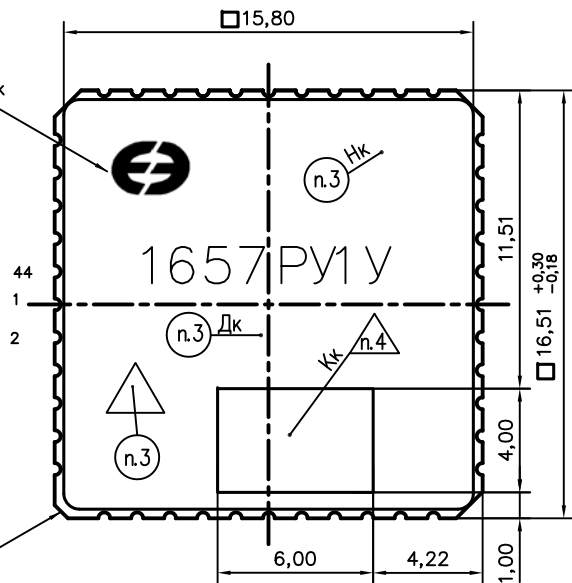
Инв. N докум.  
Инв. N дата  
Взам. инв. N  
Подг. и дата

Инв. N подл.  
Подг. и дата

РАЯЖ 431223.003ГЧ



Товарный знак



- 1 Тип корпуса LCC-44
- 2 Нумерация выводов показана условно.
- 3 Маркировать составом маркировочным Black SHA40712: 1657PУ1У – шрифт не менее 1,2 мм ГОСТ РВ 20.39.412-97; Δ – знак чувствительности к статическому электричеству; Дк – год и календарная неделя года изготовления, шрифт не менее 0,8мм; Маркировать составом маркировочным черным МКЭЧ-1 РМ11 028.002-83: Кк – номер сопроводительного листа, шрифт не менее 1,2мм;
- 4 Клеймить составом маркировочным черным МКЭЧ-1 РМ11 028.002-83: Кк – клеймо ВП МО РФ ( ◊ ).

РАЯЖ 431223.003ГЧ						
2	-	РАЯЖ01-13	Микросхема интегральная	Лит.	Масса	Масштаб
Изм.	Лист	N докум.	Подп.	Дата	От	5:1
Разраб.						
Пров.						
					Лист	Листов 1
					ОАО НПЦ ЭЛВИС	
Н. контр.						
Утв.						