

СДЕЛАНО В РОССИИ
ДРОССЕЛИ СЕТЕВЫЕ DRT-7,5
ПАСПОРТ

1 ОБЩИЕ СВЕДЕНИЯ

Дроссели предназначены для совместного использования с преобразователями частоты (ПЧ) систем электропитания и регулирования электродвигателей и применяются для:

- повышения коэффициента мощности, потребляемой ПЧ от однофазной или трехфазной сети, за счет снижения высокочастотных гармоник в токе, потребляемом от сети;
- защиты ПЧ и сети от бросков тока при переходных процессах в питающей сети и нагрузке ПЧ.

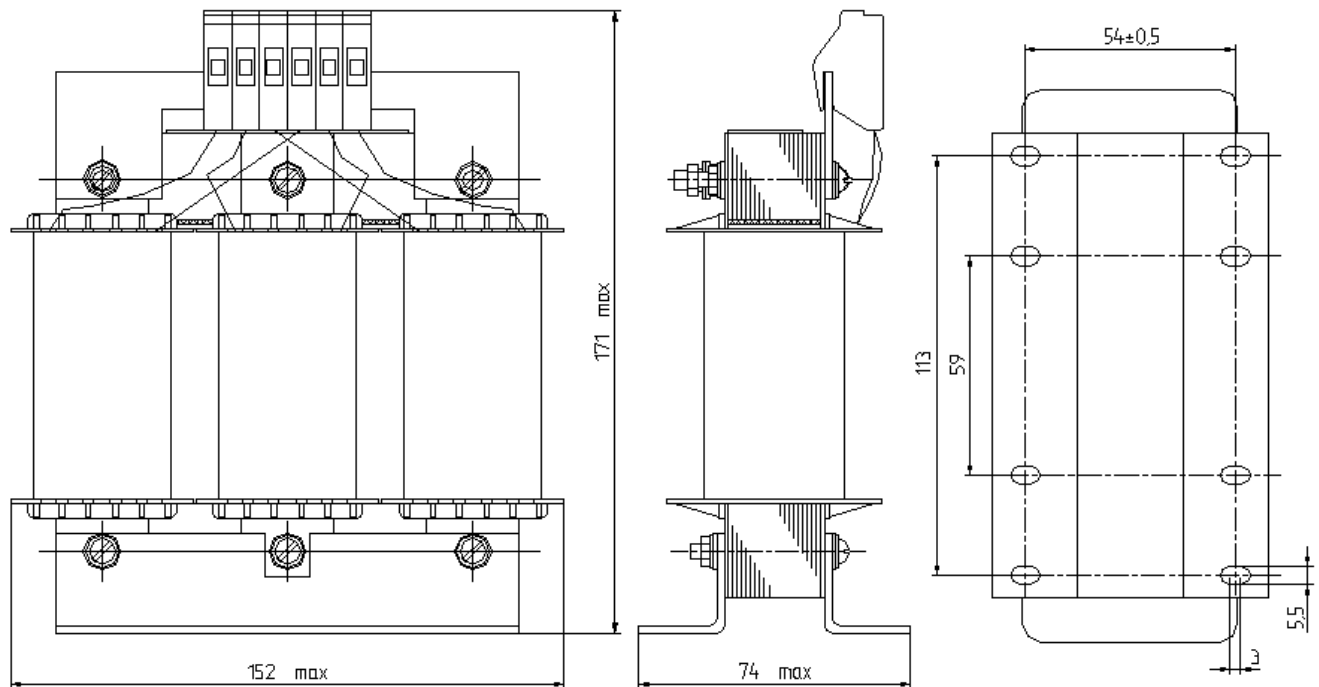


Рисунок 1- Общий вид DRT-7,5

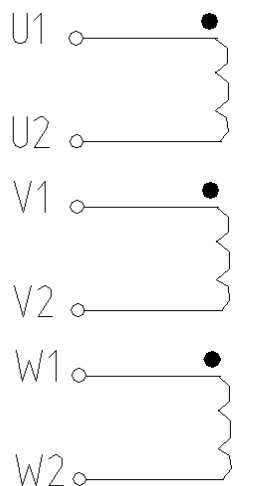


Рисунок 2- Электрическая схема

2 УСЛОВИЯ ЭКСПЛУАТАЦИИ

Синусоидальная вибрация :	
диапазон частот , Гц	10-55
амплитуда ускорения , м / с ²	50
Механический удар :	
многократного действия	
пиковое ударное ускорение , м / с ²	100
Повышенная температура среды, рабочая , С	+85
Пониженная температура среды, рабочая , С	-60
Повышенная относительная влажность при температуре 25 С, %	98

3 ОСНОВНЫЕ ТЕХНИЧЕСКИЕ ДАННЫЕ

3.1 Электрические параметры приведены в таблице 1

Таблица 1

Обозначение дросселя	Мощность двигателя, кВт, не более	Частота , Гц	Напряжение сети, В	Индуктивность, мГн	Макс. рабоч. Ток, А	Количество фаз
DRT-7,5	7,5	50	400	1,47±0,2	20	3

3.2 Габаритные, установочные размеры и масса дросселей должны соответствовать приведенным в таблице 2.

Таблица 2

Обозначение дросселя	Габаритные размеры, мм	Установочные размеры, мм	Масса, кг
DRT-7,5	152x74x171	113x54	3,7

3.2.1. Падение напряжения (U_k) при максимальном рабочем токе должно быть не более 4%.

3.2.2. Температура перегрева обмоток дросселей не более 40°C.

3.2.3. Класс нагревостойкости изоляции дросселей F (155°C).

3.2.3. Дроссели изготавливаются класса защиты «I» по ГОСТ 12.2.007.0.

3.2.4 Электрическая изоляция между обмотками дросселя и между обмотками и корпусом должна выдерживать воздействие переменного напряжения не менее 2000 В эффективного значения, частотой 50 Гц.

3.2.5 Сопротивление изоляции между обмотками дросселя и между обмотками и корпусом должно быть не менее 2 МОм.

4. НАДЕЖНОСТЬ

4.1 Минимальная наработка дросселей не менее 20000 час в течение минимального срока сохраняемости 10 лет.

5. УКАЗАНИЯ ПО ЭКСПЛУАТАЦИИ

5.1 Эксплуатация дросселей должна проводиться в соответствии с «Правилами технической эксплуатации электроустановок потребителей» и настоящими ТУ. Рабочее положение дросселей вертикальное. Допускается эксплуатация дросселей в положении, отличном от вертикального, при отсутствии механических воздействий (ударов и вибрации).

6. ГАРАНТИИ ИЗГОТОВИТЕЛЯ

6.1 Изготовитель гарантирует соответствие качества дросселей требованиям ВУШК 671330.002 ТУ при соблюдении потребителем условий и правил хранения, подключения, и эксплуатации, приведенных в паспорте и ТУ на изделие.

Гарантийный срок эксплуатации:

- 18 месяцев со дня ввода в эксплуатацию;
- 24 месяца с даты розничной продажи.

7. СВИДЕТЕЛЬСТВО О ПРИЕМКЕ

Тетевой дроссель DRT-7,5 изготовлен и принят в соответствии с обязательными требованиями государственных стандартов, действующей технической документацией, ВУШК 671330.002 ТУ и признан годным для эксплуатации.

Штамп ОТК

Дата приемки