

Дроссель DR-1,5

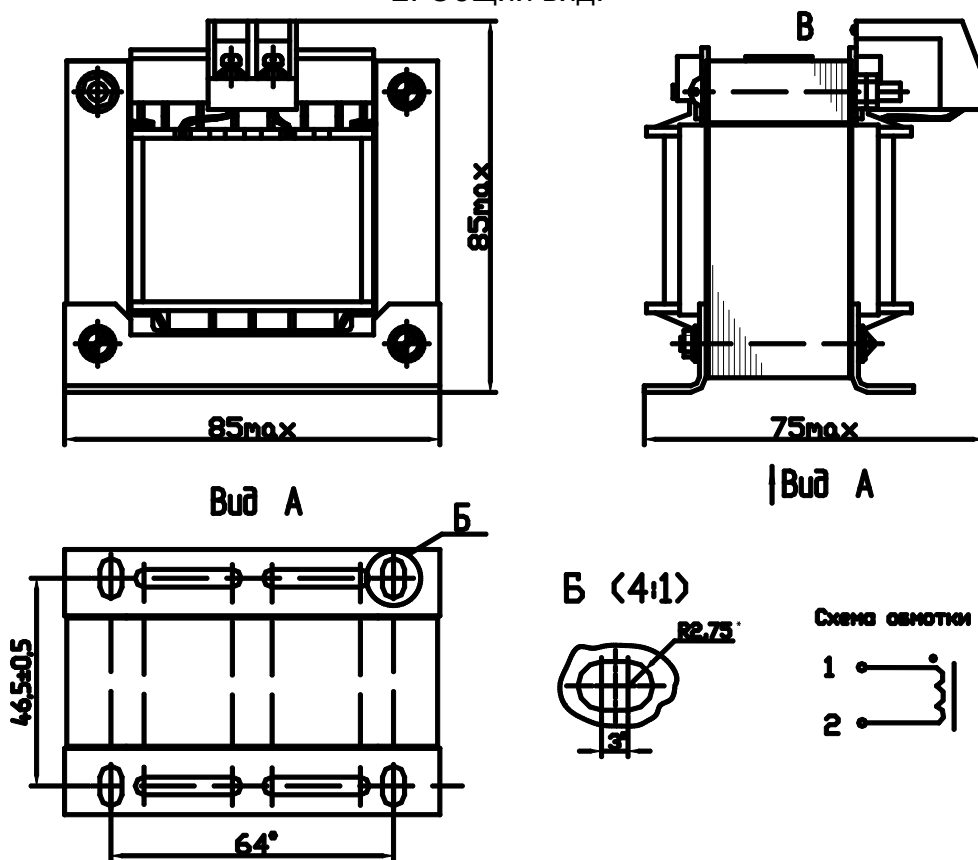
Паспорт.

1. Общие сведения.

Дроссель DR-1,5 предназначен для работы в фильтрах систем питания и регулирования однофазных электрических двигателей, с целью: подавления высокочастотных гармоник в токе двигателя; ограничения амплитуды тока короткого замыкания; компенсации ёмкости цепи питания.

Рекомендуется для использования с двигателями мощностью 1,5 кВт.

2. Общий вид.



3. Основные характеристики.

Напряжение сети питания, В	230±10%
Количество фаз	1
Частота сети питания, Гц	50 ⁺¹⁵ ₋₅
Индуктивность, мГн	1,83+0,2/-0,1
Рабочий ток, А	16,0
Напряжение короткого замыкания	4%
Температурный индекс изоляции, °С	155(F)
Электрическая прочность изоляции (магнитопровод-катушки), кВ	2,0 (50 Гц)
Масса, не более, кг	1,4
Климатическое исполнение	УХЛ 2.1

Драгоценных материалов не содержится.

Содержание цветных металлов: медь – 0,175 кг.

4. УКАЗАНИЯ ПО ЭКСПЛУАТАЦИИ.

4.1. Напряжение сети и значение рабочего тока, - не должно превышать номинальные значения, указанные в разделе основных характеристик.

4.2. Дроссель не должен подвергаться воздействиям ударов с ускорением более 100 м/с^2 (10g).

4.3. Подключение дросселя должно проводиться согласно приведённой схемы: через клеммные колодки, проводами с сечением, обеспечивающим рабочий ток дросселя.

Не допускается подпайка подключаемых проводов к местам монтажа завода-изготовителя.

5. ПРАВИЛА ХРАНЕНИЯ.

5.1. Условия транспортирования и хранения в части воздействия климатических факторов внешней среды по группе – 5 ГОСТ 15150, в части механических факторов, по группе – Л ГОСТ 23216.

5.2. В окружающей среде должны отсутствовать кислотные и другие агрессивные примеси.

6. ГАРАНТИИ ИЗГОТОВИТЕЛЯ.

6.1 Изготовитель гарантирует соответствие качества дросселей требованиям ВУШК.671330.002 ТУ при соблюдении потребителем условий и правил хранения, и эксплуатации, приведённых в паспорте и ТУ на изделие.

Гарантийный срок эксплуатации:

- 18 месяцев со дня ввода в эксплуатацию;

- 24 месяца с даты розничной продажи.

173001, Россия, Великий Новгород, ул.Б.Санкт-Петербургская, 51;

тел.(8162) 777-094, 339-769; факс.(8162) 339-755, 339-778;

e-mail: marketing@transvit.ru; info@transvit.ru

ИНН 5321036103; КПП 532101001